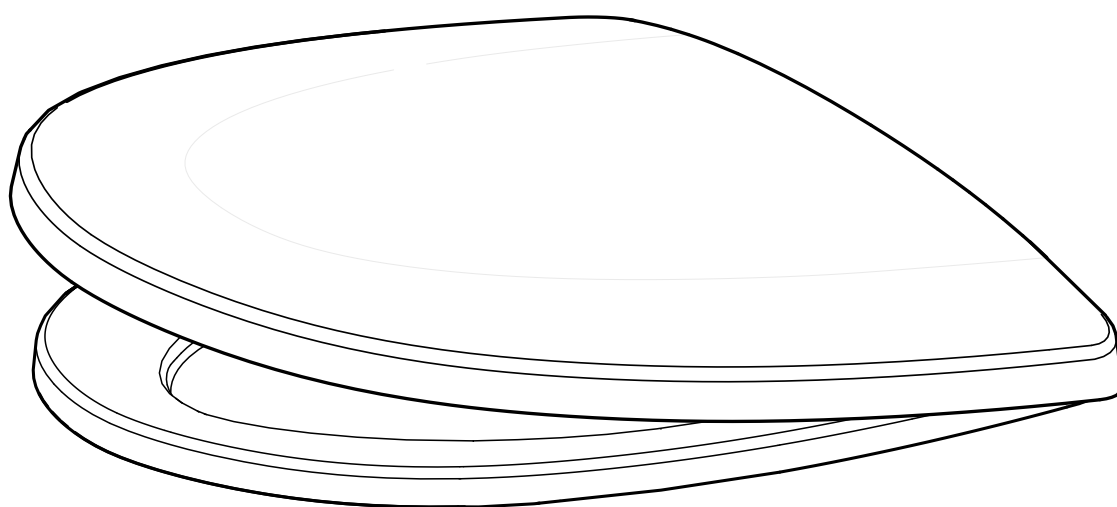


**SIGN/CERA - Seat**

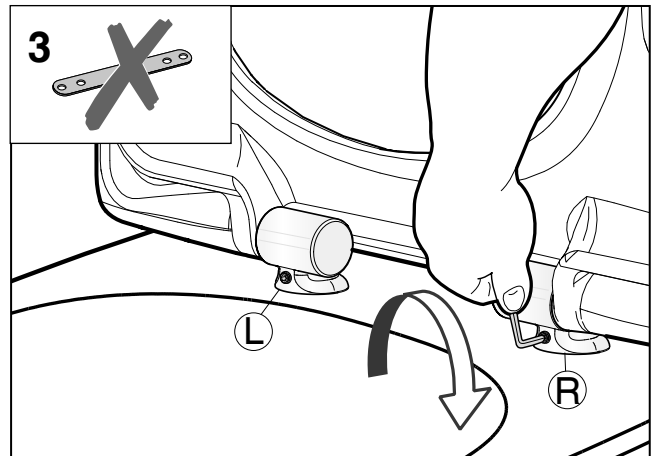
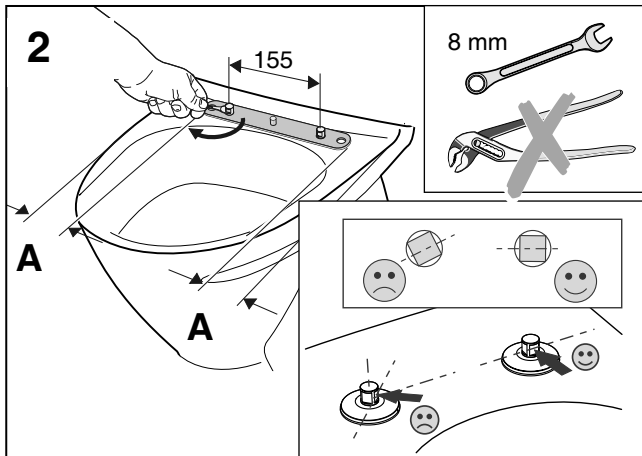
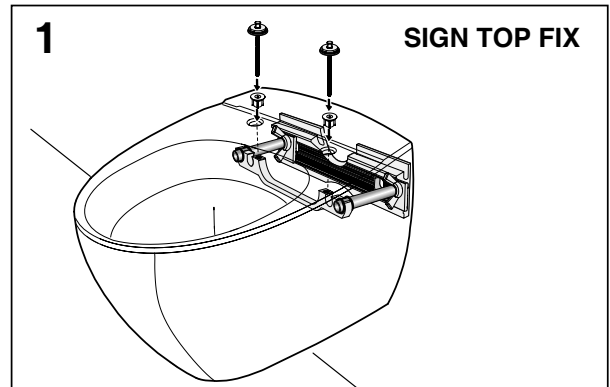
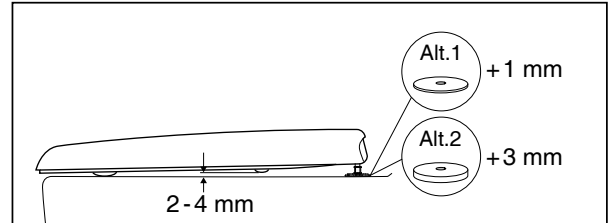
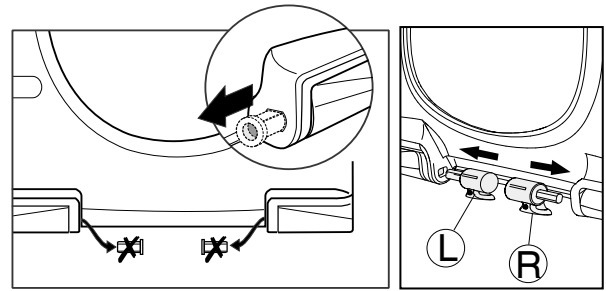
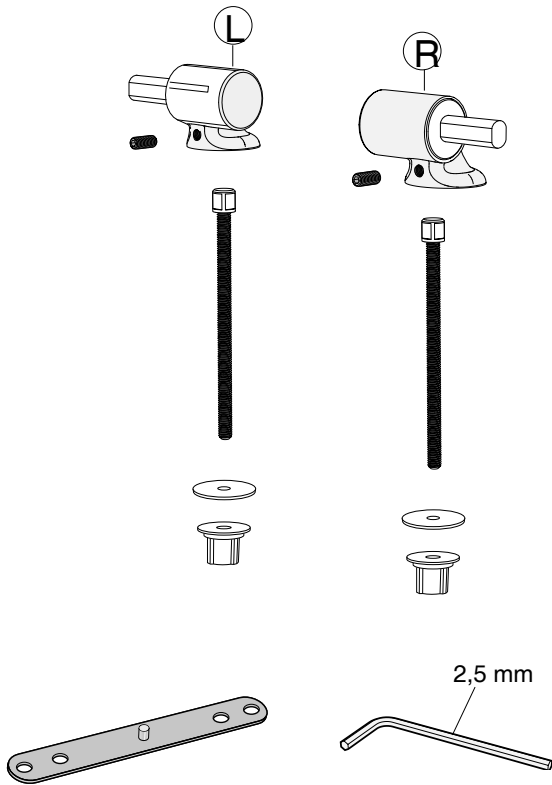
99255, 99256, 99260, 99262, 99263,  
99265, 99266, 99846, 99863



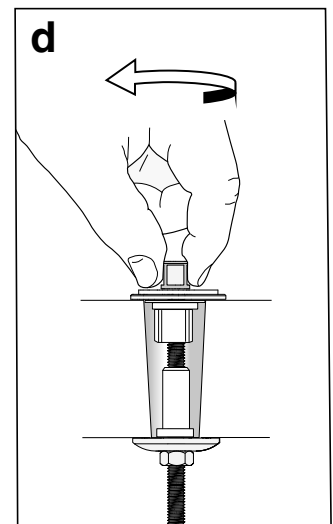
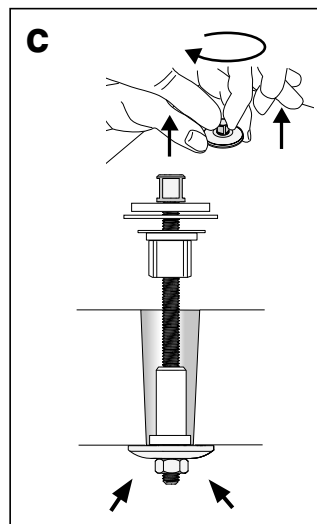
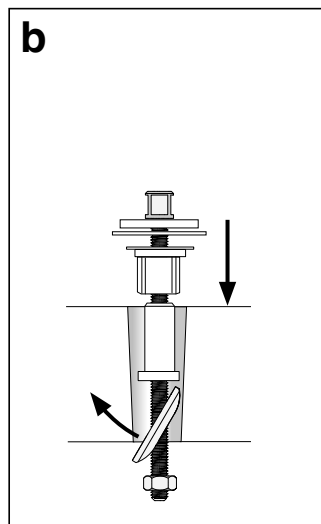
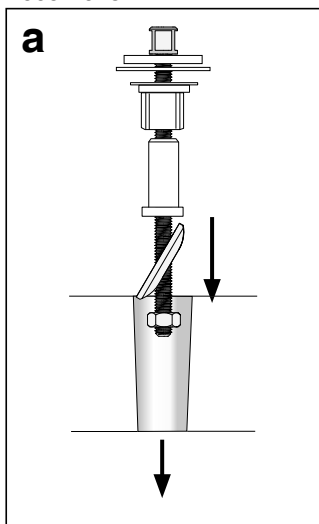
95285\_2018-05-09

- SE Monterings och skötselansvning
- DK Montering og vedligeholdelseanvisning
- NO Monterings-og vedlikeholdsanvisning
- GB Operating and maintenance instruction
- EE Paigaldus- ja hooldusjuhend
- LT Naudojimo ir priežiūros instrukcija
- LV Montāžas un apokopes instrukcija

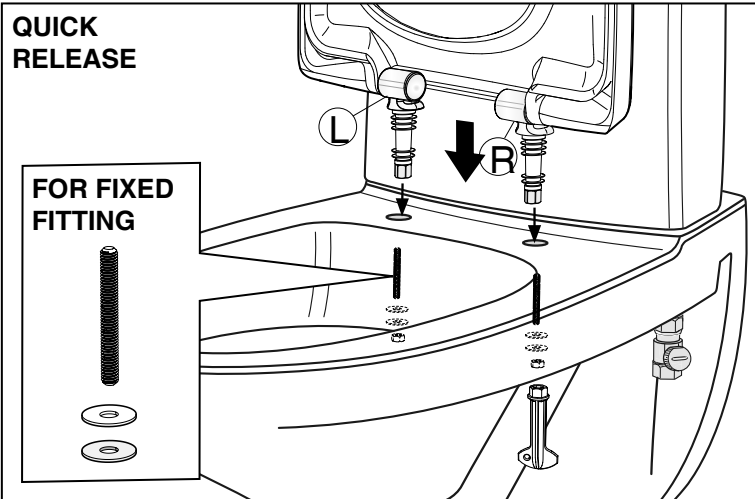
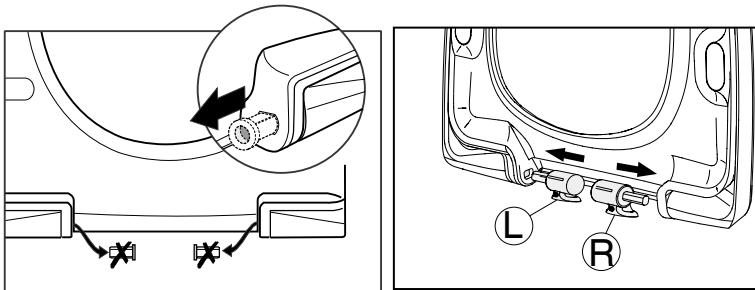
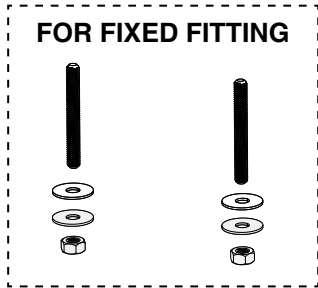
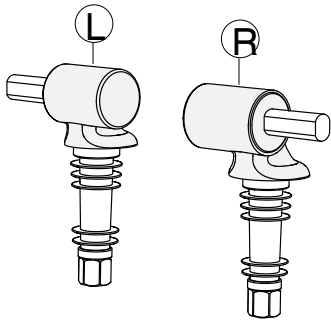
# TOP MOUNTED



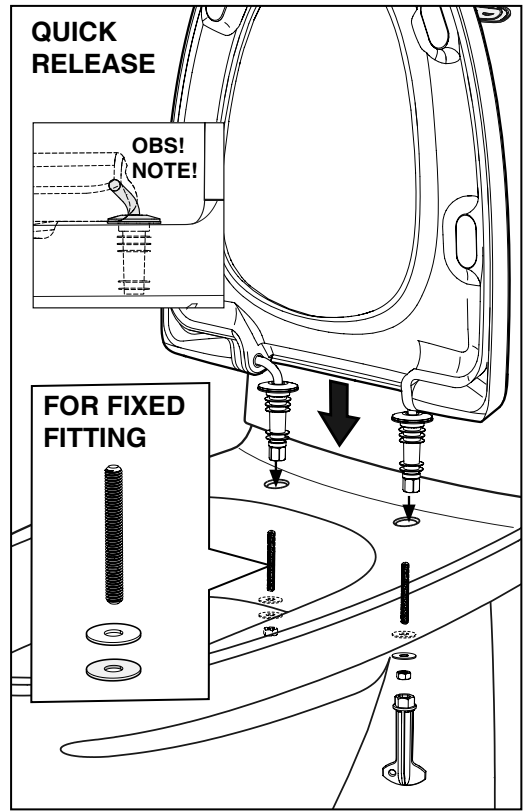
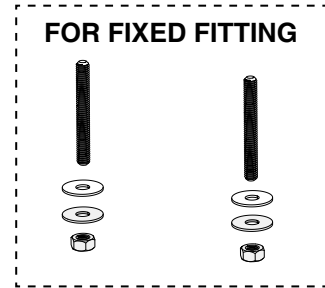
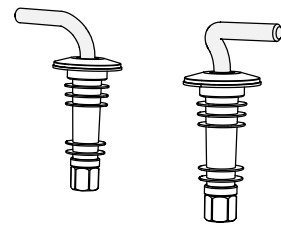
2009-2013 \*



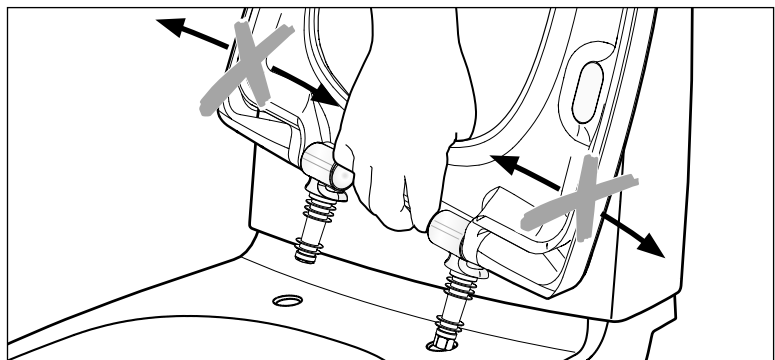
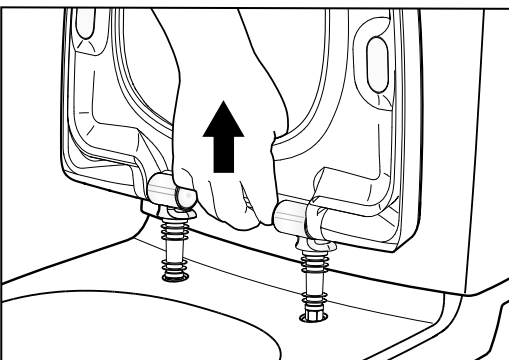
**SOFT CLOSE - FIXED FITTING /QUICK RELEASE**



**FIXED FITTING/QUICK RELEASE**



**QUICK RELEASE**



## SE Skötselråd

Materialet är duroplast. Tvätta av sitsen ofta med en mjuk tvättsvamp och flytande mildt rengöringsmedel. Skölj och torka.

## DK Vedligeholdelse

Materialet er duroplast. Vask sædet ofte med en blød vaskesvamp og mildt flydende rengøringsmiddel. Skyl og tør.

## NO Råd om vedlikehold

Materialet er duroplast. Vask setet ofte med en myk svamp og flytende, mildt rengjøringsmiddel. Skyll og tørk.

## GB Maintenance advice

The material is a thermoset plastic. Wash the seat frequently with a soft sponge and a mild liquid detergent. Rinse and wipe dry.

## EE Hooldusjuhised

Prill-lauda tuleb pesta sageli, kasutades pehmet pesukäsna ja vedelat pesuainet. Loputage ära ja kuivatage.

## LT Priežiūros patarimai

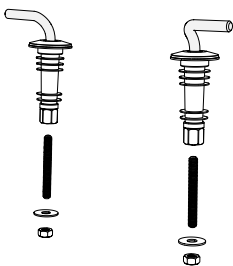
Dažnai valykite minkšta kempine ir skystu valikliu. Nuskalaukite ir išdžiovinkite.

## LV Padomi kopšanai

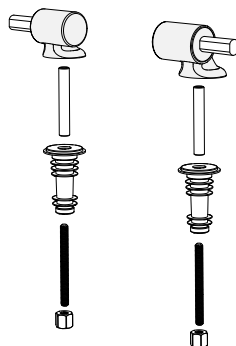
Tīriet regulāri sēdriņķi ar mīkstu sūkli un šķidro mazgāšanas līdzekli. Noskalojiet un noslaukiet.

## SPARE PARTS

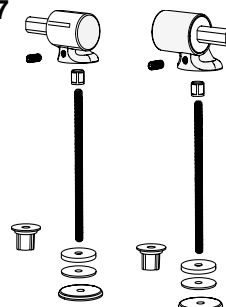
### Z96815



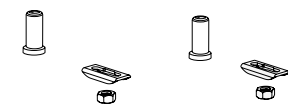
### Z96816 (Sign) Z96818 (Cera)



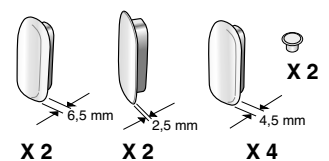
### Z96817



2009-2013 \*



### Z91942



X 2

X 2

X 4

### Z94703

